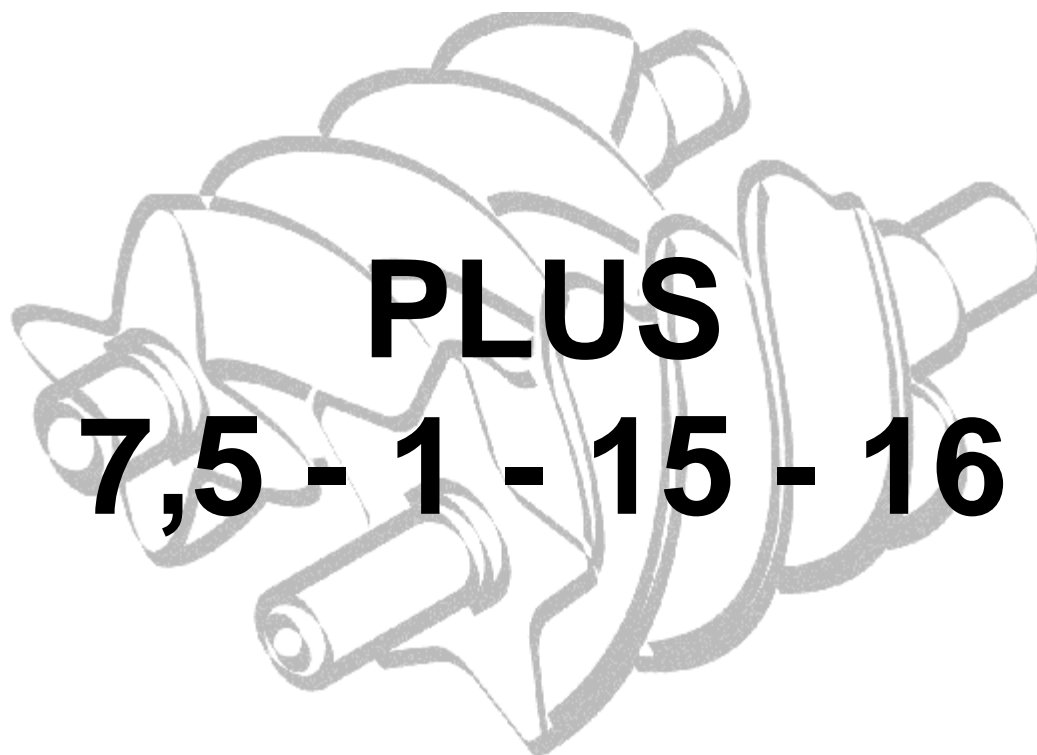
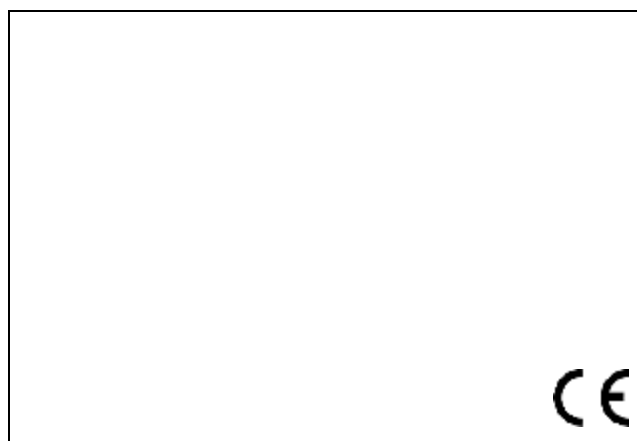


Руководство по эксплуатации и обслуживанию



PLUS
7,5 - 1 - 15 - 16



ДЕКЛАРАЦИЯ О СООТВЕТСТВИИ

К компрессору приложена следующая декларация в оригинальной копии документации.

Все идентификационные данные, такие как название изготовителя, номер модели, код и серийный номер, указаны на паспортной табличке с маркировкой ЕС.

Во всех запросах копий документации НЕОБХОДИМО указывать ВСЕ данные, содержащиеся на паспортной табличке с маркировкой ЕС.

RU — Заявляет под свою полную ответственность, что нижеописанный воздушный компрессор соответствует требованиям безопасности согласно директивам 2006/42/ЕС, 2006/95/ЕС, 2004/108/ЕС, 2009/105/ЕС, EN 1012-1, EN 60204-1, EN 61000-6-3/4.

СОДЕРЖАНИЕ

ДЕКЛАРАЦИЯ О СООТВЕТСТВИИ	2
ОБЩАЯ ИНФОРМАЦИЯ	3
ГАБАРИТНЫЕ И ПРИСОЕДИНИТЕЛЬНЫЕ РАЗМЕРЫ	4
УКАЗАНИЯ ПО БЕЗОПАСНОСТИ.....	9
УСТАНОВКА.....	11
ТЕХНИЧЕСКИЕ ПАРАМЕТРЫ.....	12
СРЕДСТВА УПРАВЛЕНИЯ И НАСТРОЙКИ	13
СИГНАЛИЗАЦИЯ.....	15
РАБОЧИЙ ЦИКЛ	17
ТЕХНИЧЕСКОЕ ОБСЛУЖИВАНИЕ.....	18
ПОИСК И УСТРАНЕНИЕ НЕИСПРАВНОСТЕЙ	20
ЭЛЕКТРИЧЕСКАЯ МОНТАЖНАЯ СХЕМА	21

КОМПЛЕКТ ПОСТАВКИ

В комплект поставки компрессора входят следующие принадлежности:

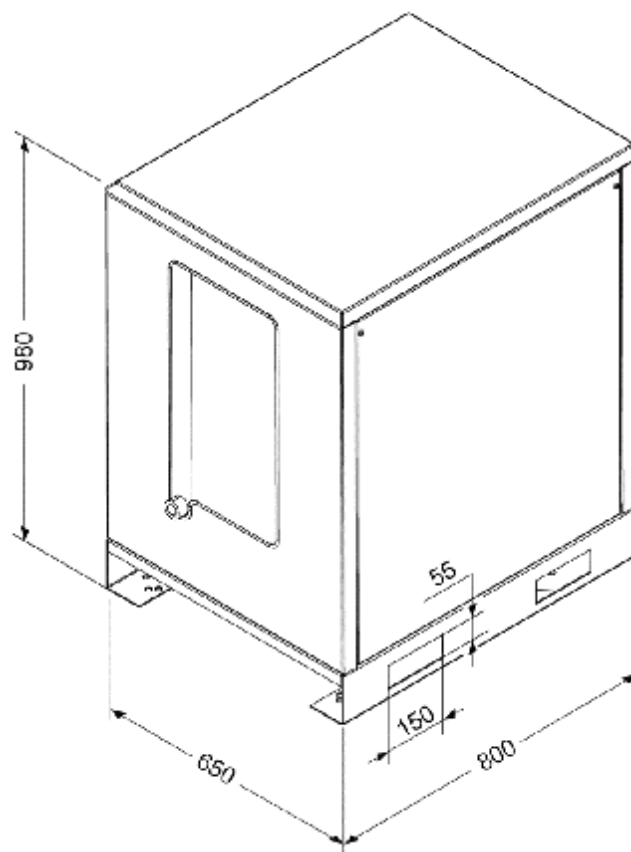
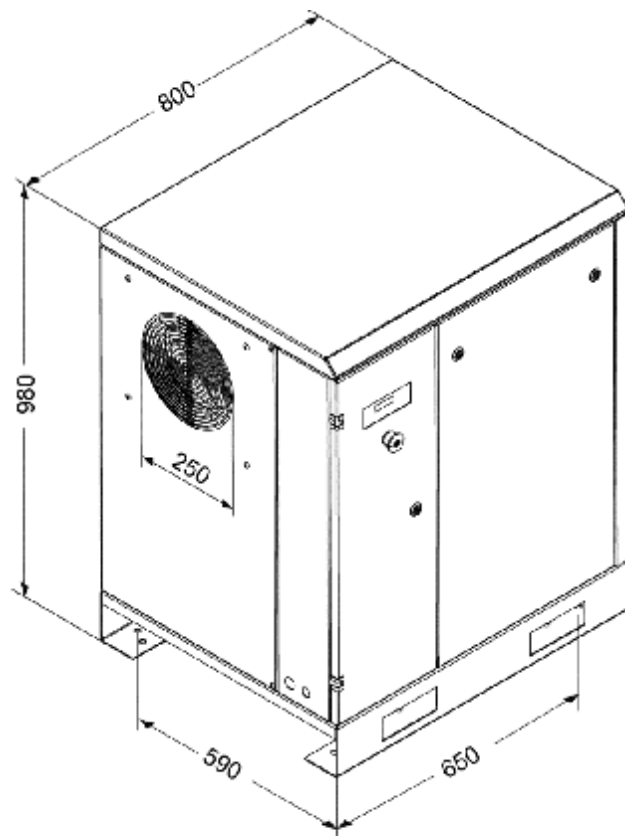
- руководство пользователя;
- антивибрационные элементы;
- трубка для слива масла/конденсата;
- выходной воздушный кран.

Следует убедиться в наличии вышеперечисленных принадлежностей. После приемки поставленных изделий какие-либо претензии не принимаются.

СОСТОЯНИЕ ОБОРУДОВАНИЯ ПОСЛЕ ПОСТАВКИ

Все компрессоры проходят испытания на заводе-изготовителе и поставляются готовыми к монтажу и включению в работу.

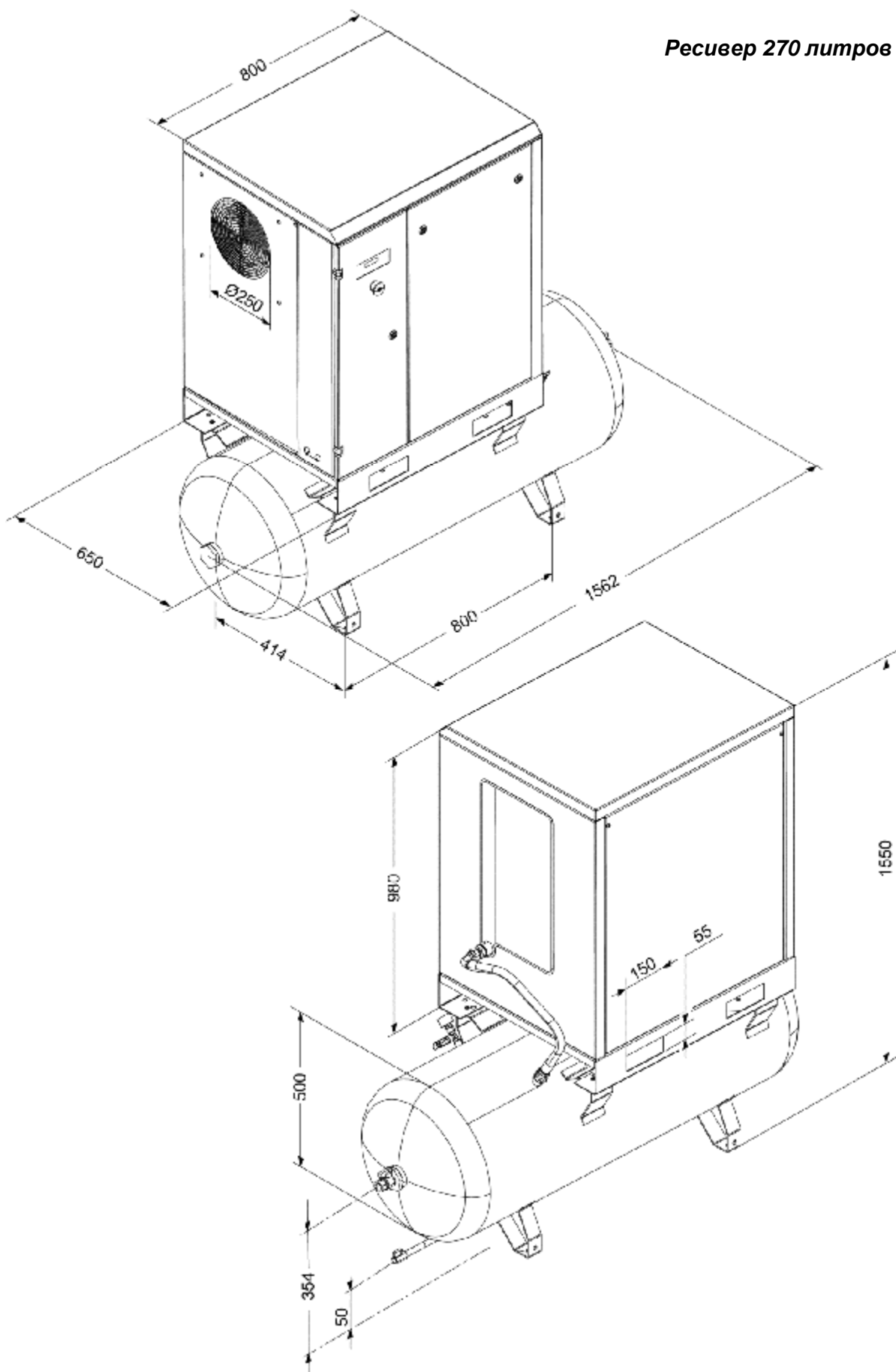
В оборудовании используется следующее масло: ROTENERGY PLUS.



ГАБАРИТНЫЕ И ПРИСОЕДИНИТЕЛЬНЫЕ РАЗМЕРЫ

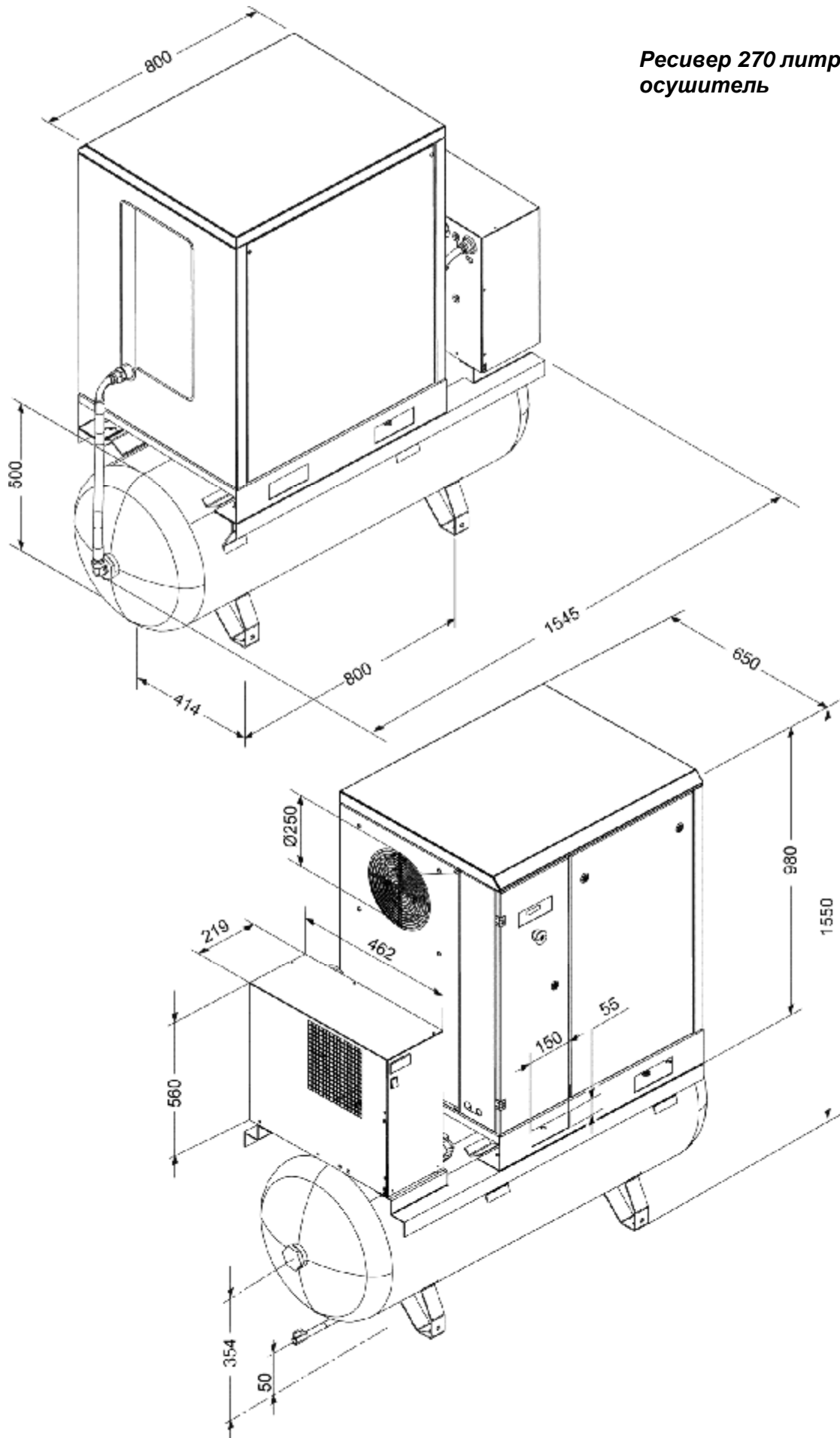
RU

Ресивер 270 литров



ГАБАРИТНЫЕ И ПРИСОЕДИНИТЕЛЬНЫЕ РАЗМЕРЫ

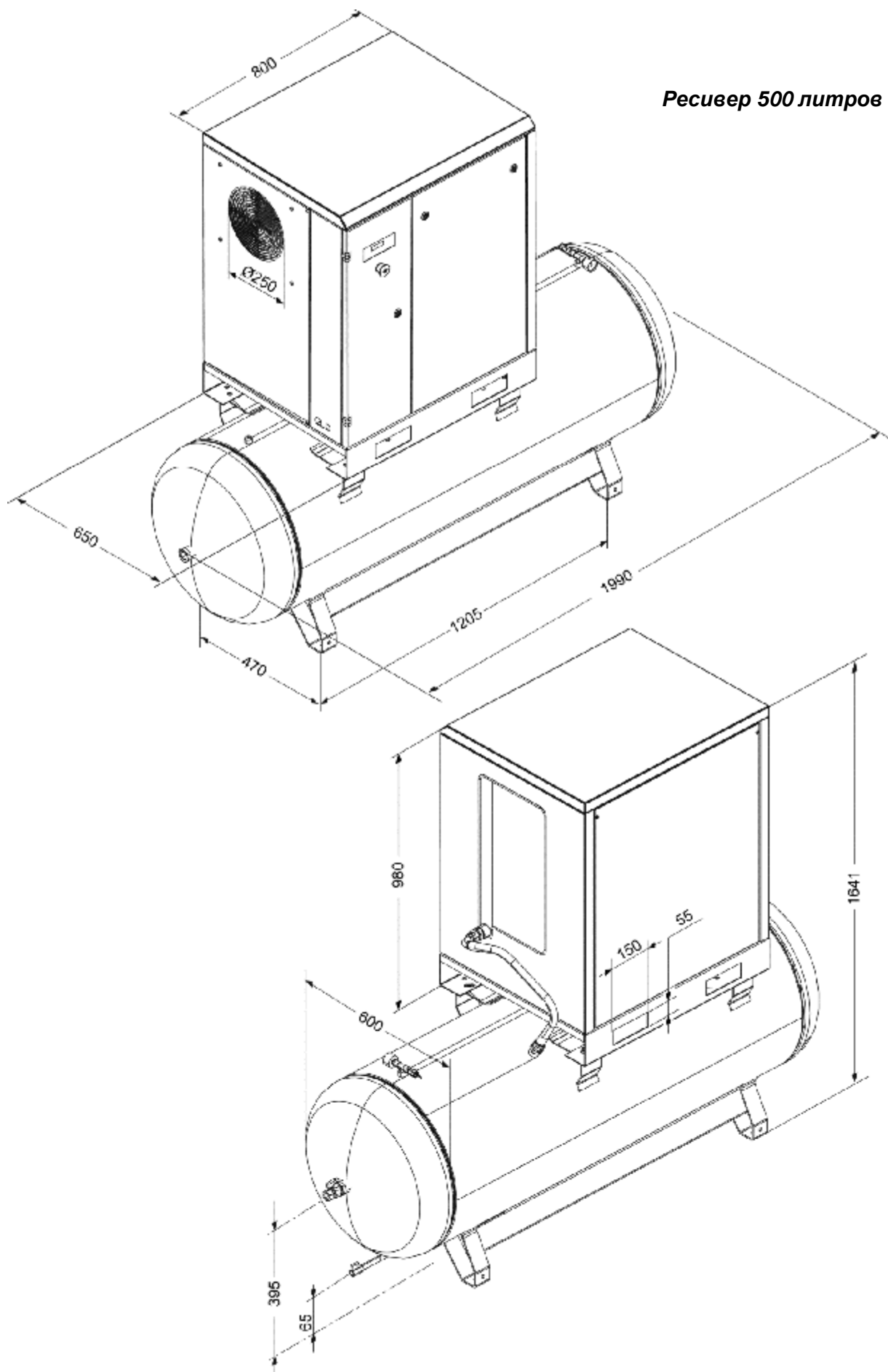
Ресивер 270 литров +
осушитель



ГАБАРИТНЫЕ И ПРИСОЕДИНИТЕЛЬНЫЕ РАЗМЕРЫ

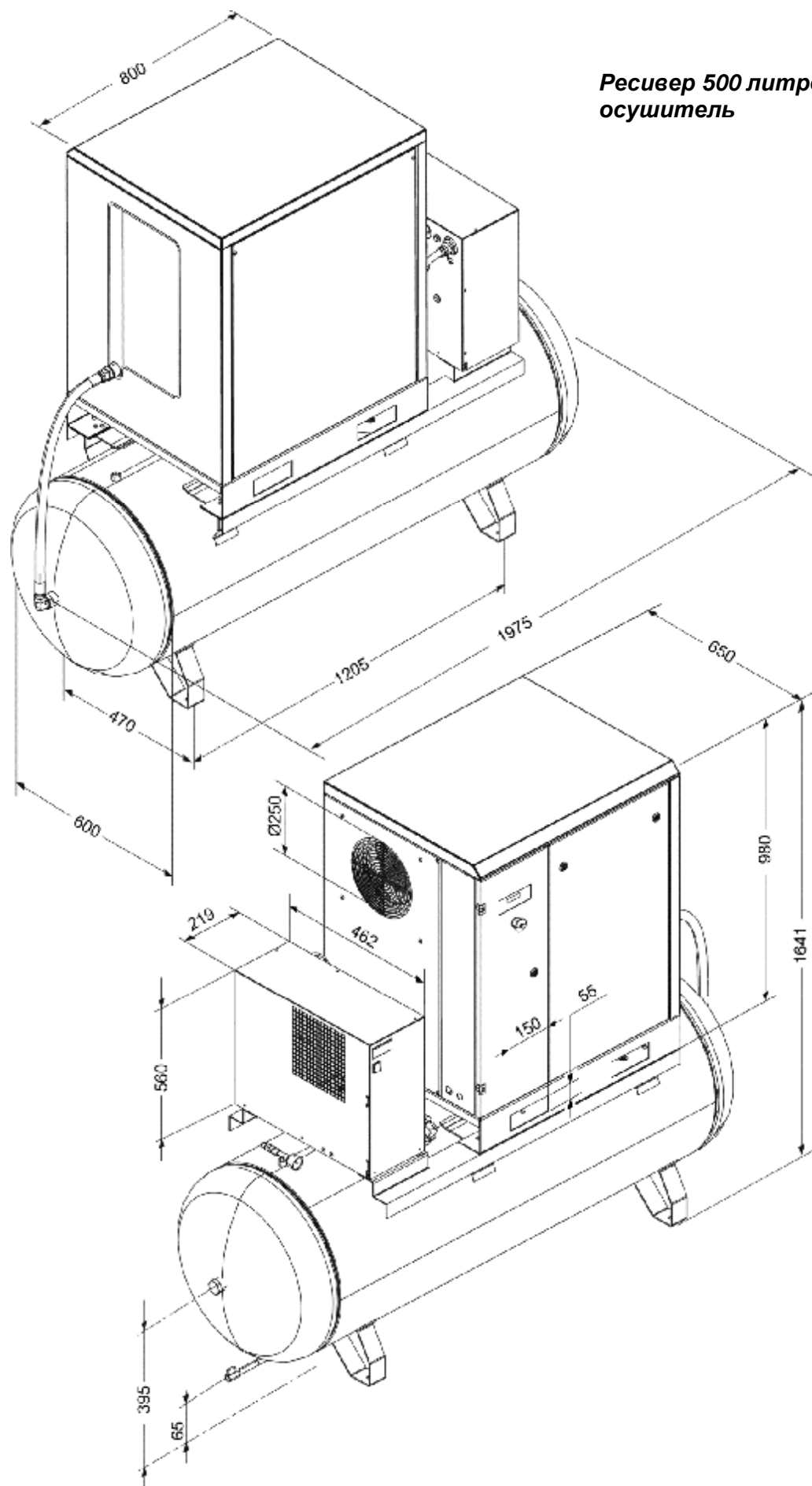
RU

Ресивер 500 литров



ГАБАРИТНЫЕ И ПРИСОЕДИНИТЕЛЬНЫЕ РАЗМЕРЫ

Ресивер 500 литров + осушитель



ОБЩИЕ ПРЕДУПРЕЖДЕНИЯ

Ротационные компрессоры предназначены для непрерывной работы в тяжелых промышленных условиях. Они особенно подходят для промышленных применений, в которых требуется потребление больших количеств воздуха в течение длительных периодов времени.

Компрессор должен эксплуатироваться в полном соответствии с требованиями настоящего руководства, которое должно храниться в легкодоступном месте, известном всему персоналу, в течение всего срока службы данного оборудования.

Организация, в которой будет эксплуатироваться компрессор, должна назначить лицо, ответственное за компрессор. В обязанности данного лица входит выполнение работ со средствами управления, регулировки и техническое обслуживание. В случае замены данного лица его сменщик должен ознакомиться с руководством по эксплуатации и техническому обслуживанию и всеми примечаниями относительно произведенных до настоящего времени технических вмешательств и работ по техническому обслуживанию.

УСЛОВНЫЕ ОБОЗНАЧЕНИЯ И ЗНАКИ, ИСПОЛЬЗУЕМЫЕ В НАСТОЯЩЕМ РУКОВОДСТВЕ

В настоящем руководстве используется ряд условных обозначений и знаков, с помощью которых обращается внимание на опасные ситуации, даются практические советы или просто приводится информация. Данные условные обозначения и знаки приведены рядом с текстом, иллюстрацией или в верхней части страницы (в этом случае они относятся ко всем темам, которые затрагиваются на этой странице).

Смысл данных условных обозначений и знаков описан ниже.



ВНИМАНИЕ!

Указывает на важное описание, касающееся технических вмешательств, опасных условий, предупреждений по технике безопасности, советов и (или) очень важной информации.



ОСТАНОВИТЬ ОБОРУДОВАНИЕ!

Любые работы, для которых приведено данное обозначение, должны выполняться только на остановленном оборудовании.



СНЯТЬ НАПРЯЖЕНИЕ!

Перед проведением любых работ на оборудовании его необходимо в обязательном порядке отключить от источника электроснабжения.



СПЕЦИАЛИЗИРОВАННЫЙ ПЕРСОНАЛ

Любые работы, для которых приведено данное обозначение, должны выполняться только специализированным техническим персоналом.

УСЛОВНЫЕ ОБОЗНАЧЕНИЯ И ЗНАКИ, ИМЕЮЩИЕСЯ НА КОМПРЕССОРЕ

На компрессоре имеется несколько различных табличек. Они предназначены прежде всего для выявления всех скрытых источников опасности и предоставления указаний по правильным действиям при использовании оборудования или в определенных ситуациях.

Чрезвычайно важно неукоснительно соблюдать эти указания.

Предупреждающие знаки



Риск высокой температуры



Риск поражения электрическим током



Риск воздействия горячих или опасных газов на рабочем месте



Емкость под давлением



Движущиеся части механического оборудования



Проводятся работы по техническому обслуживанию



Оборудование с автоматическим пуском



Запрещающие знаки



Не открывать защитные кожухи во время работы оборудования



При необходимости, следует всегда пользоваться кнопкой аварийного выключения, а не рубильником



Не использовать воду для тушения возгораний электрооборудования

Предписывающие знаки



Внимательно ознакомьтесь с инструкциями для пользователя



ЧТО СЛЕДУЕТ ДЕЛАТЬ:

Убедиться, что напряжение сети электроснабжения соответствует напряжению, указанному на паспортной табличке с маркировкой CE, и что для электрических соединений используется кабель с подходящим поперечным сечением.

Всегда проверять уровень масла перед пуском компрессора.

Знать расположение органов управления для аварийного выключения и всех остальных органов управления.

Вынуть штекер питания из розетки перед началом любых работ по техническому обслуживанию, чтобы исключить возможность случайного пуска.

Убедиться, что все детали были правильно собраны после любых работ по техническому обслуживанию.

Не допускать детей и животных в рабочую зону во избежание травм, которые могут причинить устройства, подключенные к компрессору.

Убедиться, что температура окружающей среды во время работы находится в диапазоне от +2 до +45 °С. Рабочая температура компрессора должна находиться в диапазоне 70÷85 °С (при комнатной температуре 20–25 °С). При более низких температурах возможно накапливание конденсата в масляном сепараторе (внутри компрессора). **Следует проверить наличие конденсата и, если необходимо, слить его (см. раздел по техническому обслуживанию).**

Компрессор должен устанавливаться и эксплуатироваться в невзрывоопасных зонах.

Должен всегда оставаться зазор не менее 80 см между компрессором и стеной, чтобы обеспечить свободное поступление воздуха к вентилятору.

Нажимать кнопку аварийного выключения на панели управления следует только тогда, когда это действительно требуется для предупреждения возможного причинения ущерба людям или самому компрессору.

При обращении за помощью по техническим вопросам и (или) консультациями следует всегда указывать модель, код и серийный номер, которые указаны на паспортной табличке с маркировкой CE.

Следует неукоснительно соблюдать график технического обслуживания, указанный в руководстве пользователя.

ЧЕГО НЕ СЛЕДУЕТ ДЕЛАТЬ:

Запрещается прикасаться к внутренним деталям и трубопроводам, так как они имеют очень высокую температуру во время работы компрессора и остаются горячими также в течение некоторого времени после остановки компрессора.

Запрещается размещать пожароопасные материалы рядом с компрессором и класть их на компрессор.

Запрещается двигать компрессор, когда ресивер находится под давлением.

Запрещается включать в работу компрессор с поврежденным или неисправным кабелем питания или с ненадежным соединением питания.

Запрещается эксплуатировать компрессор в условиях высокой влажности или при высоком содержании пыли.

Запрещается направлять струю воздуха на людей или животных.

Не допускать людей, не имеющих необходимых разрешений, к эксплуатации компрессора. Необходимо провести с ними весь требуемый инструктаж.

Избегать ударов твердыми предметами по вентиляторам, так как они могут выйти из строя во время работы компрессора.

Запрещается включать компрессор в работу без воздушного фильтра.

Запрещается вмешиваться в работу предохранительных и регулирующих устройств.

Запрещается включать компрессор в работу при открытых или снятых дверцах или панелях.

Избегать ударов по вентиляторам тяжелыми или металлическими предметами, так как это может привести к внезапной поломке во время работы.

Не допускать работы компрессора без фильтра и (или) предварительного воздушного фильтра.

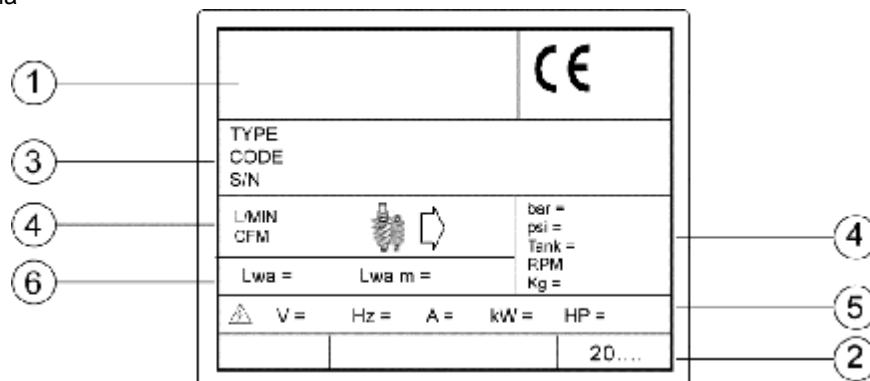
Запрещается вмешиваться в работу предохранительных и регулирующих устройств.

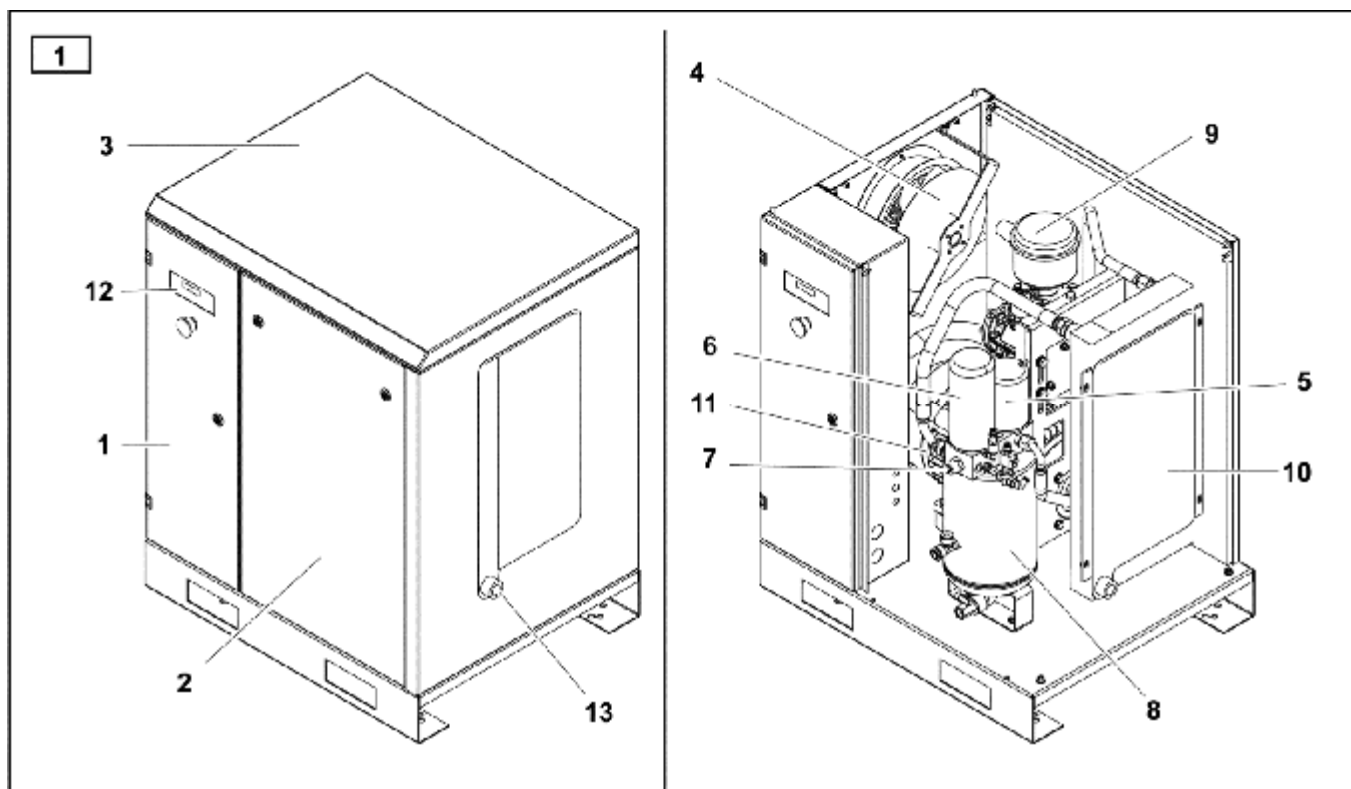
Не допускать работы компрессора при открытых или снятых дверцах или панелях.

ОБОЗНАЧЕНИЕ ИЗДЕЛИЯ

Компрессор, который вы приобрели, имеет собственную паспортную табличку с маркировкой CE, содержащую следующую информацию:

1. Данные изготовителя
2. Год изготовления
3. ТИП = наименование, КОД = код, СЕР. № = серийный номер (эти сведения должны всегда указываться при обращении за технической поддержкой)
4. Технические данные: забор/подача воздуха, макс. рабочее давление, емкость ресивера, число оборотов в минуту, масса
5. Напряжение, частота, потребляемый ток и мощность
6. Уровень шума





- | | |
|---|---|
| 1) Электрооборудование | 8) Масляный сепаратор |
| 2) Передняя панель / индикатор уровня масла | 9) Воздушный фильтр / входной регулятор / винтовой компрессор |
| 3) Крышка | 10) Масляный радиатор |
| 4) Электрический вентилятор | 11) Электродвигатель |
| 5) Масляный фильтр | 12) Панель управления |
| 6) Фильтр масляного сепаратора | 13) Вывод для забора воздуха |
| 7) Клапан минимального давления | |

РАСПАКОВКА И ПЕРЕМЕЩЕНИЕ ОБОРУДОВАНИЯ

Во время поставки верхняя часть компрессора защищена картонной упаковкой.

Надеть соответствующие защитные перчатки, разрезать наружные стяжные ленты и снять картонную упаковку с верхней части. Проверить (внешнее) состояние оборудования перед перемещением компрессора. Визуально проверить детали на отсутствие повреждений. Также убедиться в наличии всех принадлежностей.

Поднять оборудование с помощью вилочного погрузчика. Установить антивибрационные элементы на свои места и переместить оборудование в помещение, выбранное для его установки, с соблюдением всех мер предосторожности.

Все упаковочные материалы следует сохранять, как минимум, в течение гарантийного срока на случай, если потребуется перевозка оборудования. Если возникнет такая необходимость, более безопасным вариантом будет доставка в службу технической поддержки.

После этого упаковочные материалы должны быть утилизированы в соответствии с требованиями действующего законодательства.

ТРЕБОВАНИЯ К МЕСТУ УСТАНОВКИ (рис. 2)

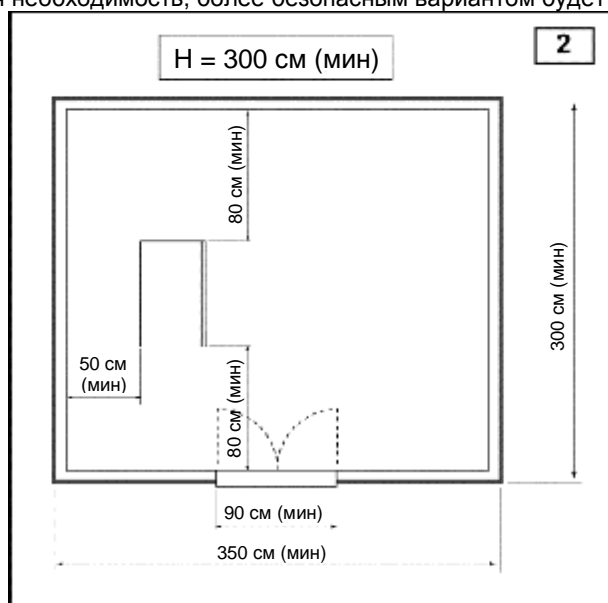
Помещение, выбранное для установки компрессора, должно отвечать перечисленным ниже требованиям, а также положениям действующих нормативно-правовых актов в области безопасности и охраны труда:

- **низкое содержание** мелкодисперсной пыли;
- **достаточная вентиляция и размер помещения,**

чтобы температура в нем была ниже 45 °С. В случае недостаточного отведения горячего воздуха следует установить вытяжные вентиляторы на максимально возможной высоте.

Для сбора конденсата должен использоваться либо приямок, либо бак.

Указанные расстояния являются ориентировочными, однако рекомендуется соблюдать их в максимально возможной степени.





УСТАНОВКА

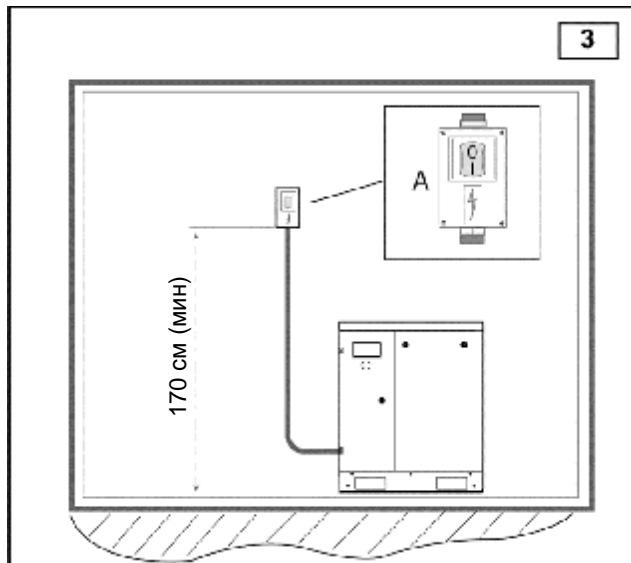
ЭЛЕКТРИЧЕСКОЕ ПОДКЛЮЧЕНИЕ (рис. 3)

Сетевой кабель должен иметь поперечное сечение, соответствующее мощности оборудования, и должен состоять из трех фазных проводов, одного нейтрального провода и одного провода заземления.

Между сетевым кабелем и панелью управления компрессора рядом с местом ввода кабеля в оборудование **в обязательном порядке** должен быть установлен выключатель с плавким предохранителем. Выключатель должен быть установлен на высоте не менее 1,7 м от земли.

Оператор должен иметь удобный доступ к выключателю (А). Должны использоваться кабели утвержденного типа, и при их монтаже должна обеспечиваться степень защиты не ниже IP44.

Примечание. Для определения поперечного сечения кабелей и типа выключателя следует руководствоваться данными, приведенными в таблице технических характеристик. Выбор типоразмера производится на основании следующих данных: VDE 0100, части 430 и 523; пускатель с переключением со звезды на треугольник; температура окружающей среды 30 °С и длина кабеля меньше 50 м.



Электрическое соединение	400 В	7,5	11	15 - 16	230 В	7,5	11	15 - 16
Мин. сечение проводника	мм ²	4G4	4G6	4G10	мм ²	4G10	4G10	4G16
Магнитное тепловое реле	A	25	32	40	A	35	50	63
Плавкие предохранители	Agl	30	35	35	Agl	35	50	63

ТЕХНИЧЕСКИЕ ПАРАМЕТРЫ

Технические характеристики	Тип	7,5			11			15			15		
Рабочее давление	бар (изб.)	8	10	13	8	10	13	8	10	13	8	10	13
Винтовая пара	Тип	FS26TF			FS26TF			FS26TF			FS50TF		
Расход воздуха на выходе (согласно Приложению С к ISO 1217)	л/мин	1250	1000	750	1650	1500	1150	2150	1850	1550	2400	2050	1700
Количество масла	л	6,5			6,5			6,5			6,5		
Количество подливаемого масла	л	0,8			0,8			0,8			0,8		
Макс. Темп. выходящего воздуха над окружающей	°С	10			12			15			17		
Теплопередача	кДж/ч	25600			37600			51300			51300		
Подача вентилятора	м3/ч	1500			1500			2000			2000		
Содержание остатков масла в воздухе	мг/м3	2-4			2-4			2-4			2-4		
Электродвигатель	Тип	132 В3В14			132 В3В14			132 В3В14			132 В3В14		
Номинальная входная мощность	кВт	7,5			11			15			15		
Макс. входная мощность от сети питания	кВт	8,9			12,9			15,9			17,1		
Степень защиты модуля электрооборудования	IP	54			54			54			54		
Предельная температура окружающей среды	°С	+2/+45			+2/+45			+2/+45			+2/+45		
Уровень звукового давления (в соответствии с Pneuop/Cagi PN2CPTC2)	дБ(А)	68			69			70			68		

Электрические характеристики		400-3/50			400-3/50			400-3/50			400-3/50		
Напряжение источника электроснабжения	В / число фаз / Гц	400-3/50			400-3/50			400-3/50			400-3/50		
Вспомогательное напряжение	В / Гц	24/50			24/50			24/50			24/50		
Входной ток при пуске	A	36			59			79			83		
Макс. входной ток	A	15,5			24			30			30		
Потребляемый ток без нагрузки	кВт	3,8			5,1			5,8			5,8		
Степень защиты электродвигателя	IP	55			55			55			55		
Класс изоляции	F	F			F			F			F		
Коэффициент условий эксплуатации		1,1			1,1			1,1			1,1		

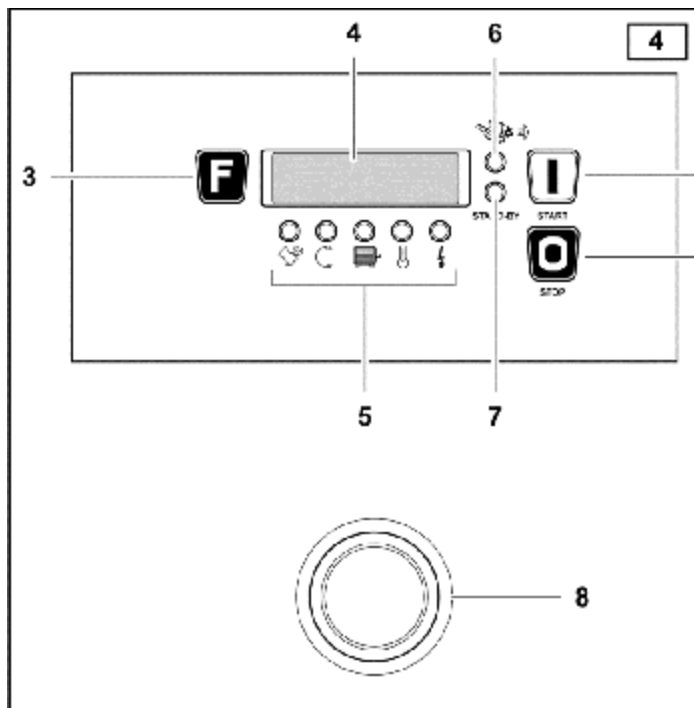
Устройства защиты		110			110			110			110		
Макс. температура в контуре масла	°С	110			110			110			110		
Предварительная сигнализация для калибровки температуры масла	°С	105			105			105			105		
Калибровка теплового реле электродвигателя	A	10,5			14,5			17,5			17,5		
Калибровка предохранительного клапана	бар	14			14			14			14		

Габариты		800			800			800			800		
Длина	мм	800			800			800			800		
Ширина	мм	650			650			650			650		
Высота	мм	980			980			980			980		
Масса	кг	190			210			220			241		
Выход воздуха	G	3/4"			3/4"			3/4"			3/4"		

ПАНЕЛЬ УПРАВЛЕНИЯ

Данная версия оборудования оснащена электронным блоком управления Easytronic II Micro, который обеспечивает управление всеми функциями компрессора.

1. Кнопка START («Пуск»):
служит для управления пуском компрессора.
2. Кнопка RESET («Выключение»):
служит для управления выключением компрессора.
3. Кнопка «Функции»:
служит для перехода между экранами.
4. Дисплей:
служит для отображения информации.
5. Предупреждающие ламповые индикаторы сигнализации:
включаются при срабатывании сигнализации.
6. Предупреждающий ламповый индикатор шнека:
горящий индикатор указывает на то, что компрессор работает под нагрузкой.
7. Предупреждающий ламповый индикатор режима ожидания:
горящий индикатор указывает на то, что компрессор находится в режиме ожидания.
8. Кнопка аварийного отключения:
при нажатии данной кнопки происходит незамедлительный останов компрессора. **Данная кнопка должна использоваться только и исключительно** в случае реальной необходимости.



ВРЕМЯ РАБОТЫ

- Работа в режиме ВКЛЮЧЕНИЕ-ВЫКЛЮЧЕНИЕ:
пуск компрессора производится по команде от реле давления. При достижении уставки максимального давления компрессор выключается и затем обратно включается автоматически, только когда будет достигнута уставка минимального допустимого давления.

- Управление работой компрессора осуществляется электронным блоком управления, который измеряет давление с помощью датчика давления и определяет необходимость выключения компрессора при достижении уставки максимального давления (вакуумметрического давления) и обратного включения компрессора при понижении давления до минимального уровня калибровки (давления нагрузки).

- Выключение компрессора происходит с задержкой, то есть компрессор выключается не в тот момент, когда будет достигнута уставка максимального давления, а по прошествии определенного времени (времени нахождения под вакуумом), в течение которого забор воздуха не производится.

- Заводская уставка времени нахождения под вакуумом равна 75 секундам, однако необходимо проверить, что число включений компрессора в час НЕ БУДЕТ ПРЕВЫШАТЬ максимальное рекомендуемое число, равное десяти. В противном случае следует увеличить время нахождения под вакуумом, чтобы избежать ненужных включений и выключений.

РЕГУЛЯТОР ДАВЛЕНИЯ

Пользователь должен установить запорно-регулирующее устройство на линии после компрессора для настройки линии распределения воздуха в соответствии со своими потребностями.



ИЗМЕНЯЕМЫЕ ПАРАМЕТРЫ

Данные настройки могут применяться только к моделям, оснащенным блоком управления Easytronic II Micro.

Пользовательское меню

При выключенном компрессоре нажать и удерживать не менее 5 секунд кнопку «Функции».

№	Параметр	Ед. изм.	Мин. значение	Значение по умолчанию	Макс. значение
U0	Уставка давления без нагрузки (*)	бар	0,5	10,0	15,0
U1	Уставка давления под нагрузкой (**)	бар	0	8,5	(Уставка P без нагрузки) - 0,5
U2	Единицы измерения (***)	бар/psi	0	1	1

- Выбрать требуемый параметр с помощью кнопок START (вперед) и RESET (назад).
- Затем нажать кнопку «Функции», чтобы показать значение выбранного параметра.
- Изменить значение с помощью кнопок START (для увеличения) или RESET (для уменьшения).
- Для подтверждения значения нажать кнопку «Функции».
- Блок управления вернется в главное меню, и если в течение 5 секунд не будет нажата ни одна кнопка, он вернется к стандартному экрану.

(*) Уставка давления без нагрузки: задает значение давления, при котором в компрессоре запускается рабочий цикл без нагрузки.

(**) Уставка давления под нагрузкой: задает значение давления, при котором в компрессоре вновь запускается компримирование воздуха.

(***) 1 = бар, 0 = psi.

Вспомогательное меню

Описанные ниже настройки должны изменяться только уполномоченным техническим персоналом.

При выключенном компрессоре или во время работы сигнализации нажать и удерживать в течение не менее 5 секунд кнопки «Функции» и RESET, после чего появится запрос пароля.

№	Параметр	Ед. изм.	Мин. значение	Значение по умолчанию	Макс. значение
A0	Температура включения вентилятора	°C	0	80	150
A1	Время работы без нагрузки	с	30	75	900
A2	Время задержки при выключении	с	30	60	900
A3	Датчик давления включен (*)		0	1	1
A4	Датчик температуры включен (*)		0	1	1
A5	Автоматический пуск разрешен (*)		0	0	1
A6	Последовательность чередования фаз разрешена (*)		0	1	1
A7	Истечение срока службы масла	часы	0	2000	65536
A8	Истечение срока службы масляного фильтра	часы	0	2000	65536
A9	Истечение срока службы воздушного фильтра	часы	0	1000	65536
A10	Истечение срока службы масляного сепаратора	часы	0	2000	65536
A11	Общее время работы (**)	часы	0	—	65536
A12	Время работы под нагрузкой (**)	часы	0	—	65536

(*) 1 = включено, 0 = выключено.

- Выбрать требуемый параметр с помощью кнопок START (вперед) и RESET (назад).
- Затем нажать кнопку «Функции», чтобы показать значение выбранного параметра.
- Изменить значение с помощью кнопок START (для увеличения) или RESET (для уменьшения).
- Для подтверждения значения нажать кнопку «Функции».
- Блок управления вернется в главное меню, и если в течение 5 секунд не будет нажата ни одна кнопка, он вернется к стандартному экрану.

СИГНАЛИЗАЦИЯ



При нормальной работе компрессора могут подаваться следующие сигналы.

Предупреждающие ламповые индикаторы сигнализации (см. рис. 5)



Техническое обслуживание



Данный предупреждающий ламповый индикатор включается для сигнализации неправильного электрического соединения. Работа компрессора блокируется. Необходимо проверить подключение сетевого кабеля питания и к клеммам на электрическом щитке компрессора.



Температура масла.

Мигающий ламповый индикатор: предупреждающая сигнализация без блокирования работы компрессора. Постоянно горящий ламповый индикатор: сигнализация с блокированием работы компрессора. Дать компрессору охладиться и проверить уровень масла.



Превышение максимальной температуры электродвигателя. Работа компрессора блокируется. Дать компрессору охладиться и проверить уставку теплового реле.



Указывает на то, что произошло отключение электроснабжения. Работа компрессора блокируется. При остановленном компрессоре для сброса сигнализации перед повторным пуском следует нажать кнопку RESET.

Аварийные сообщения, выводимые на экран:

- | | |
|-----|---|
| AL1 | Неисправность или отказ датчика температуры с блокированием работы компрессора.
Заменить датчик. |
| AL2 | Неисправность или отказ датчика давления с блокированием работы компрессора.
Заменить датчик. |
| AL3 | Отсутствие трансформатора чередования фаз или его неисправность с блокированием работы компрессора.
Проверить присутствие фазы и при необходимости заменить трансформатор. |
| AL4 | Максимальное давление сигнализации с блокированием работы компрессора.
Обратиться в центр поддержки для устранения причины проблемы. |
| AL5 | Быстрое повышение температуры с блокированием работы компрессора.
Обратиться в центр поддержки для устранения причины проблемы. |
| AL6 | Нажата кнопка аварийного отключения.
Вернуть кнопку в правильное положение. |

Все аварийные сигналы вызывают блокирование работы компрессора, который может быть перезапущен только после того, как будет устранена проблема, приведшая к блокированию.

Сигнализация остается включенной даже после устранения проблемы. Для ее отключения перед перезапуском компрессора необходимо нажать кнопку RESET.

Сигнализация технического обслуживания

Блок управления также обеспечивает сигнализацию для периодического технического обслуживания. Внутренние счетчики уменьшаются с каждым часом работы компрессора под нагрузкой, пока не будет достигнут ноль, после чего на экране появится следующее сообщение о техническом обслуживании:

- | | |
|-----|---|
| CH1 | Истечение срока службы масла.
Заменить масло. |
| CH2 | Истечение срока службы масляного фильтра.
Заменить масляный фильтр. |
| CH3 | Истечение срока службы воздушного фильтра.
Заменить воздушный фильтр. |
| CH4 | Истечение срока службы масляного сепаратора.
Заменить фильтр масляного сепаратора. |

При одновременном подтверждении поступления нескольких сигналов они будут выводиться на экран последовательно.

После проведения технического обслуживания внутренние счетчики необходимо перепрограммировать.



Перед первым пуском оборудования необходимо убедиться, что:

- напряжение сети питания соответствует напряжению, указанному на паспортной табличке с маркировкой CE;
- для электрических соединений используется кабель с соответствующим поперечным сечением;
- выключатель сетевого питания (настенный) оборудован соответствующими плавкими предохранителями;
- уровень масла выше минимального уровня; при необходимости, произвести долив с использованием масла того же типа.

ПОДКЛЮЧИТЬ РЕСИВЕР С ПОМОЩЬЮ ШЛАНГА.


Первый пуск компрессора может выполняться только специализированным техническим персоналом.

Процедура включения запускается нажатием кнопки START (1).

Процедура включения запускается нажатием кнопки START (1).

Светодиодный индикатор режима ожидания (7) начнет мигать, и в течение нескольких секунд будет проведена проверка присутствия фазного напряжения и правильности чередования фаз. Если работа компрессора блокируется и загорается предупреждающий



индикатор , это означает, что произошло вмешательство устройства проверки чередования последовательности фаз. В этом случае следует нажать кнопку RESET (2) и перевести настенный выключатель в выключенное положение. Открыть отсек электрооборудования и поменять между собой расположение двух фазных проводов на клеммной колодке питания. Закрывать отсек электрооборудования и выполнить повторный пуск.

Процедура пуска повторяется: светодиодный индикатор шнека (6) начнет мигать и через несколько секунд будет постоянно гореть, затем начнется этап нагружения до достижения заданного значения давления без нагрузки.

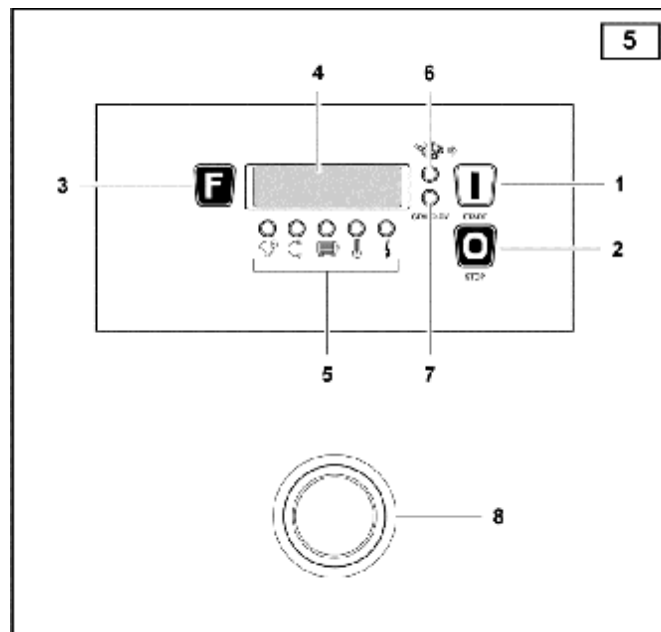
Светодиодный индикатор шнека (6) вновь начнет мигать, и начнется этап работы без нагрузки.

Если по окончании этапа работы без нагрузки (значение по умолчанию – 75 с) давление не опустится ниже уставки давления под нагрузкой, компрессор остановится и загорится светодиодный индикатор режима ожидания (7); в противном случае по достижении уставки давления под нагрузкой компрессором вновь запускается этап работы под нагрузкой, на что указывает постоянно горящий светодиодный индикатор шнека (6).

Во время нормальной работы компрессора нажать кнопку «Функции» (3). На экране появится следующая информация:

- давление;
- температура;
- общее время работы в часах (при включенном компрессоре);
- время работы под нагрузкой в часах (когда компрессор находится на этапе работы под нагрузкой).

При нажатии кнопки RESET (2) запускается процедура выключения; светодиодный индикатор шнека (6) начнет мигать, и компрессор перейдет в режим работы без нагрузки в течение времени, которое задано параметром «Время задержки при выключении» (значение по умолчанию — 60 с). В конце рабочего цикла компрессор останавливается.



РАБОЧИЙ ЦИКЛ

- Правильное техническое обслуживание имеет критически важное значение для достижения максимальной эффективности работы компрессора и продления его срока службы.
- Кроме того, важно соблюдать рекомендуемую периодичность технического обслуживания, но при этом необходимо помнить, что эта периодичность предлагается изготовителем лишь для оптимальных условий эксплуатации компрессора (см. главу «Установка»).
- Поэтому интервалы между техническим обслуживанием могут быть сокращены в зависимости от условий окружающей среды, в которых эксплуатируется компрессор.
- В данном оборудовании используется масло марки RotEnergy Plus. При использовании масла других марок не могут быть гарантированы высочайшая эффективность работы и рекомендованная периодичность технического обслуживания.
- На следующих страницах описаны операции по текущему техническому обслуживанию, которые могут выполняться лицом, ответственным за компрессор. Специальное техническое обслуживание должно проводиться авторизованным центром по технической поддержке.

Таблица технического обслуживания

ОПЕРАЦИИ ПО ТЕХНИЧЕСКОМУ ОБСЛУЖИВАНИЮ	ПЕРИОДИЧНОСТЬ ТЕХНИЧЕСКОГО ОБСЛУЖИВАНИЯ	
	Часы работы	Не реже
<i>ТЕКУЩЕЕ ТЕХНИЧЕСКОЕ ОБСЛУЖИВАНИЕ</i>		
Слив конденсата из масляного бака	-	Один раз в неделю
Проверка уровня масла и долив (если требуется)	500	Два раза в месяц
Очистка фильтрующего элемента	500	Один раз в год
Проверка натяжения приводного ремня	500	Один раз в год
Проверка засорения и очистка радиатора	1000	Один раз в год
Замена фильтрующего элемента	1000	Один раз в год
Замена масляного фильтра	2000*	Один раз в год
Замена фильтра масляного сепаратора	2000*	Один раз в год
Замена масла	2000*	Один раз в год
<i>СПЕЦИАЛЬНОЕ ТЕХНИЧЕСКОЕ ОБСЛУЖИВАНИЕ</i>		
Очистка/замена одностороннего дренажного клапана	4000	Один раз в год
Ревизия клапана на всасывании	12000	-
Ревизия клапана минимального давления	8000	-
Замена приводного ремня	8000	-
Замена шлангов	8000	-
Замена электромагнитного клапана	12000	-
Замена подшипников электродвигателя	12000	-
Проверка винтовой пары	20000	-
* При использовании минеральных масел интервал сокращается до 1000 часов или одного года.		

Если предел времени работы в часах не достигнут, то операции технического обслуживания, выделенные **жирным шрифтом**, должны выполняться с периодичностью не реже **одного раза в год**.

· Для подтверждения исправной работы оборудования выполнить следующие проверки **после первых 100 часов работы**:

- 1) Проверить **уровень масла**: при необходимости, произвести долив с использованием масла того же типа.
- 2) Проверить **натяжение винтовой пары**: в частности, проверить винты с силовым приводом.
- 3) Визуально проверить **плотность всех фитингов**.
- 4) Проверить **натяжение ремня** и, при необходимости, отрегулировать его.
- 5) Проверить **время работы** и **выбранный режим работы**.
- 6) Проверить **температуру в помещении**.

ПЕРЕД КАЖДЫМ ТЕХНИЧЕСКИМ ОБСЛУЖИВАНИЕМ ОБОРУДОВАНИЯ НЕОБХОДИМО ВЫПОЛНЯТЬ СЛЕДУЮЩИЕ ДЕЙСТВИЯ:

- Ö **Нажать кнопку автоматического отключения оборудования** (не использовать кнопку аварийного отключения).
- Ö Отключить оборудование от электроснабжения с помощью внешнего настенного выключателя.
- Ö Закрыть кран на трубопроводе.
- Ö Убедиться в отсутствии сжатого воздуха в масляном сепараторе.
- Ö Снять кожух и (или) панели.

**СЛИВ КОНДЕНСАТА** (рис. 6)

Охлаждение воздушной-масляной смеси производится с уставкой температуры, превышающей температуру точки росы воздуха (при стандартных рабочих условиях компрессора). Однако содержащийся в масле конденсат не может быть полностью удален.

Стравить сжатый воздух через кран **В** и перекрыть его, когда вместо воды начнет поступать масло. Проверить уровень масла и произвести долив (если требуется).

КОНДЕНСАТ ОТНОСИТСЯ К ОТХОДАМ, ЗАГРЯЗНЯЮЩИМ ОКРУЖАЮЩУЮ СРЕДУ. Слив в канализацию не допускается.

ПРОВЕРКА И, ПРИ НЕОБХОДИМОСТИ, ДОЛИВ МАСЛА (рис. 6)

При выключенном компрессоре проверить уровень масла с помощью предупреждающего индикатора на передней панели (2).

Если уровень ниже минимальной отметки, снять переднюю панель и долить масло через отверстие **А**. Объем масла для долива с минимального уровня до максимального равен 0,5 литра.

Использовать масло ТОЛЬКО той же марки (RotEnergy Plus).

ОЧИСТКА/ЗАМЕНА ФИЛЬТРУЮЩЕГО ЭЛЕМЕНТА (рис. 7)

При остановленном компрессоре снять крышку и осторожно прочистить фильтрующий элемент **Д** с помощью сжатого воздуха в направлении изнутри наружу. Проверить против света на отсутствие разрывов и, при необходимости, заменить.

Установка фильтрующего элемента и крышки должна производиться с осторожностью, чтобы исключить попадание пыли в компрессорный блок.

Ни в коем случае не допускается работа компрессора без фильтрующего элемента.

Заменить фильтрующий элемент **Д.**
Предупреждающий сигнал СН3.

ОЧИСТКА РАДИАТОРА

Рекомендуется в случае отклонений от нормальных температур, но не реже одного раза в год производить очистку радиатора.

Для этого требуется выполнить следующие действия: поместить защитный лист пластика под радиаторным блоком;

- с помощью разбрызгивателя с моющим и чистящим средством протереть блок в направлении изнутри наружу;
- убедиться, что поток воздуха правильно проходит через радиатор.

ЗАМЕНА МАСЛЯНОГО ФИЛЬТРА (рис. 8)

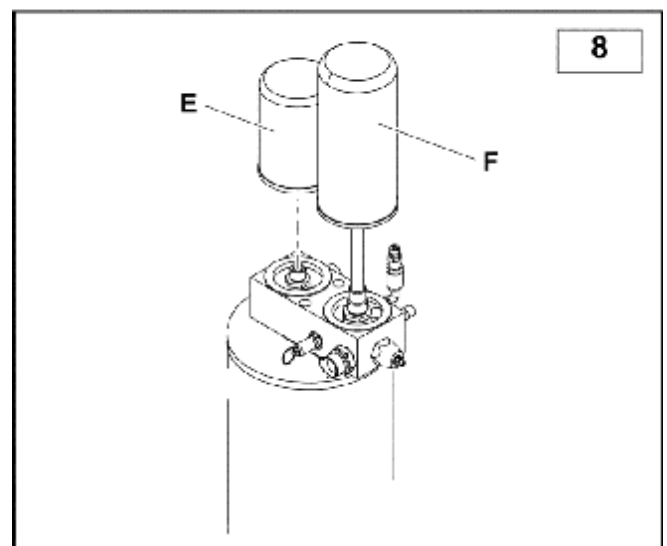
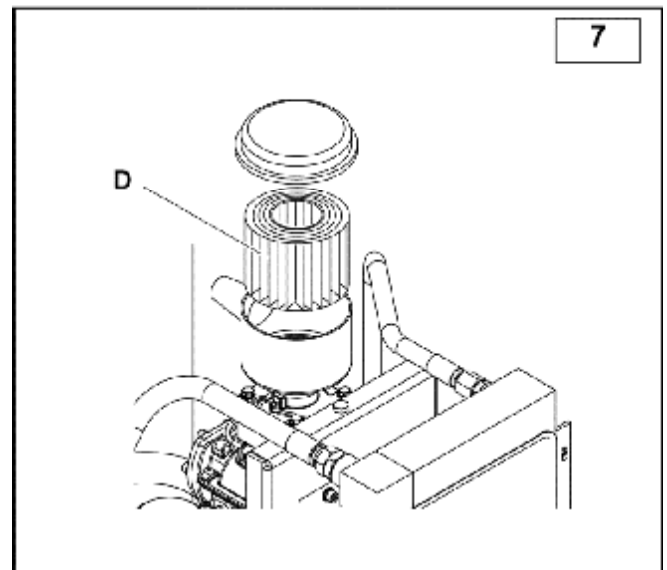
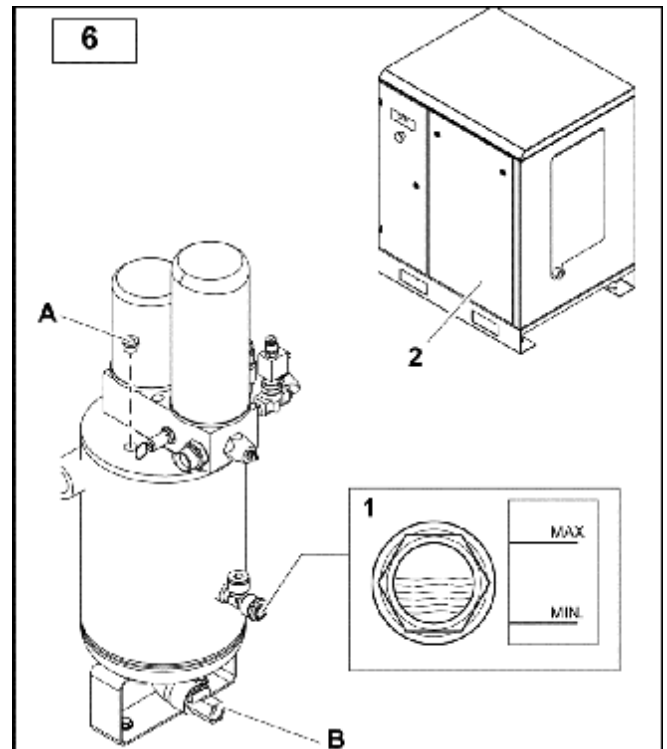
При остановленном компрессоре снять крышку и переднюю панель. **Предупреждающий сигнал СН2**

При каждой замене следует также заменять масляный фильтр **Е**, для этого следует отвернуть старый фильтр и поставить вместо него новый. Перед обратной установкой фильтра вручную следует всегда наносить немного масла на кромку фильтра и уплотнение.

ЗАМЕНА ФИЛЬТРА СЕПАРАТОРА (рис. 8)

При остановленном компрессоре снять крышку и переднюю панель. **ПРЕДУПРЕЖДАЮЩИЙ СИГНАЛ СН4**
Фильтр масляного сепаратора **Д** не подлежит очистке, его требуется заменять.

- Отвернуть фильтр вручную (или, при необходимости, с помощью соответствующего инструмента), поворачивая его против часовой стрелки.
- Слегка смазать уплотнение фильтра масляного сепаратора и уплотнительное кольцо и установить новый фильтр, поворачивая его по часовой стрелке.





ЗАМЕНА МАСЛА (рис. 6)

Если компрессор сильно нагревается (свыше 70 °С), следует заменить масло. **Предупреждающий сигнал СН1**

- Снять переднюю панель.
- Присоединить сливной шланг, входящий в комплект поставки, к крану В в нижней части бака сепаратора.
- Отвернуть пробку с отверстия А, открыть кран и дать маслу стечь в емкость до полного опорожнения.
- Закрыть кран В и извлечь шланг.
- Залить свежее масло через отверстие А (количество для полного заполнения – 5 литров) и установить обратно пробку.

• Включить компрессор, дать поработать 5 минут и затем выключить его. Стравить весь воздух и выждать 5 минут перед проверкой уровня масла. При необходимости, долить масло.

ОТРАБОТАННОЕ МАСЛО ОТНОСИТСЯ К ОТХОДАМ, ЗАГРЯЗНЯЮЩИМ ОКРУЖАЮЩУЮ СРЕДУ! При утилизации необходимо соблюдать требования действующего природоохранного законодательства.

• Для первой заправки оборудования применяется следующее масло: RotEnergy Plus.

При использовании масла другой марки оборудование следует включать в работу только после полной замены масла. **ЗАПРЕЩАЕТСЯ СМЕШИВАТЬ РАЗЛИЧНЫЕ МАРКИ МАСЛА.** В этом случае потребуются также заменить масляный фильтр и фильтр сепаратора.

ПРОВЕРКА НАТЯЖЕНИЯ ПРИВОДНОГО РЕМНЯ (рис. 9)

При остановленном компрессоре снять заднюю панель и проверить натяжение.

С помощью подходящего измерительного прибора, с точностью определяющего степень натяжения ремня посредством устройства измерения частоты, выполнить проверку.

Для этого требуется выполнить следующие действия:

- Установить микрофон измерительного прибора рядом с ремнем (приблизительно на половине его длины) и ударить по ремню гаечным ключом.

- Проверить показания прибора, и если они отличаются от значений в таблице (рис. 9А), отрегулировать натяжение:

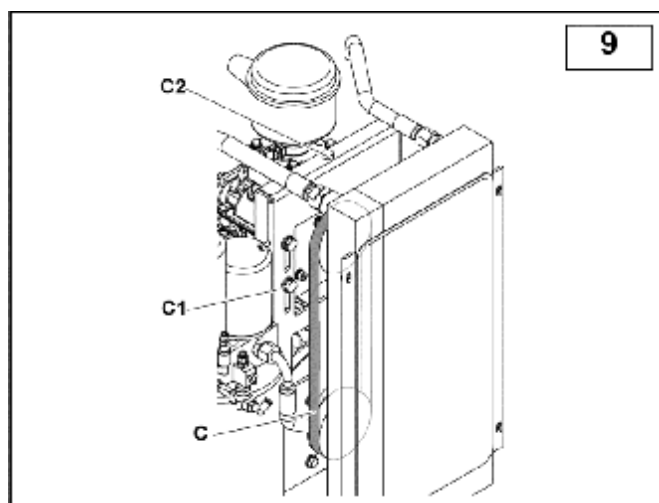
высокое значение = слишком сильное натяжение ремня;

низкое значение = слишком слабое натяжение ремня.

Ослабить четыре болта и отрегулировать натяжение с помощью винта С2.

По окончании регулировки затянуть болты С1.

Вновь проверить частоту и, при необходимости, повторить данную операцию.



Натяжение ремня

(Гц) 50	7,5		11		15		16	9А
8	74	8	83	8	92	8	108	
10	78	10	86	10	93	10	108	
13	78	13	91	13	99	13	112	

(Гц) 60	7,5		11		15		16
8	75	8	85	8	96	8	102
10	78	10	84	10	97	10	106
13	77	13	86	13	100	13	104

ЗАМЕНА ПРИВОДНОГО РЕМНЯ (рис. 9)

При остановленном компрессоре снять заднюю панель. Ослабить четыре болта С1 и с помощью винта С2 полностью ослабить ремень С.

Снять ремень и заменить его на новый.

После замены проверить натяжение ремня, как описано выше.

ЗАМЕНА КЛАПАНА МИНИМАЛЬНОГО ДАВЛЕНИЯ

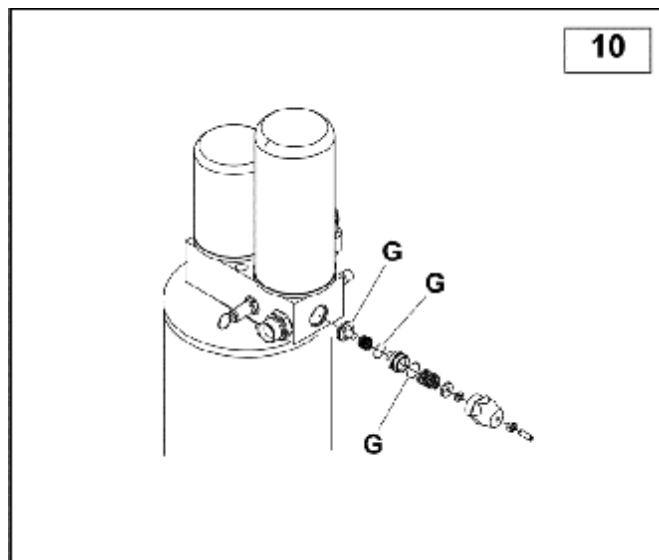
(рис. 11)

Заменить уплотнения, обозначенные буквой G.

ЗАМЕНА ШЛАНГОВ

Рекомендуется заменять шланги вместе с заменой масла.

Ослабить фитинги для шлангов, заменить их и затянуть фитинги с усилием. Продолжить выполнение завершающих этапов процедуры замены масла.

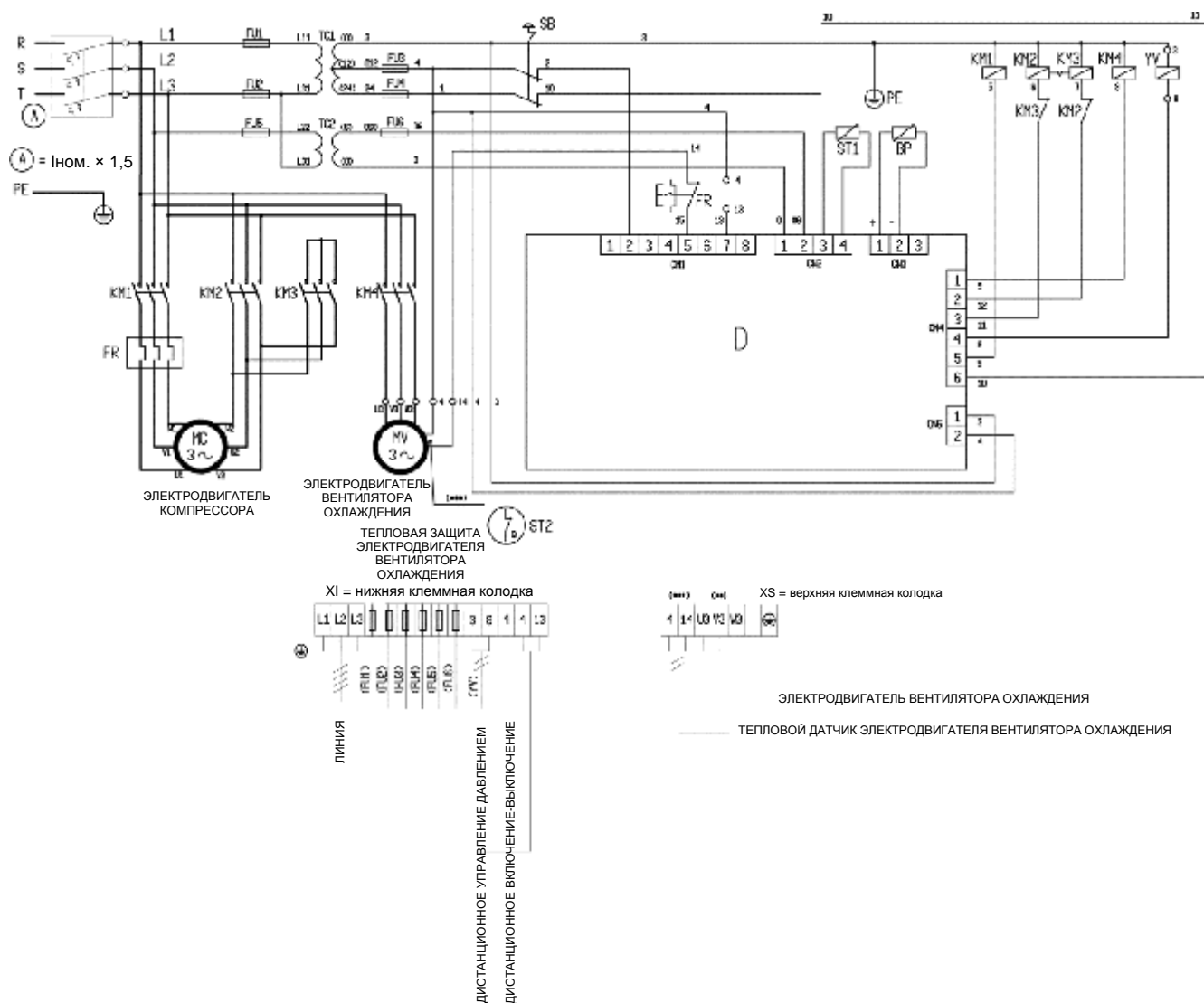




Проблема	Причина	Способ устранения
Остановка электродвигателя (сигнал срабатывания теплового реле)	Слишком низкое напряжение	Проверить напряжение, нажать кнопку Reset и затем выполнить перезапуск.
	Превышение температуры	Проверить потребление тока электродвигателем и уставку реле. В случае обычного потребления тока нажать кнопку Reset и выполнить перезапуск.
Высокое потребление масла	Неисправен дренаж	Проверить дренажный шланг для масла и обратный клапан.
	Слишком высокий уровень масла	Проверить уровень масла и слить некоторое количество (если требуется).
	Неисправен фильтр масляного сепаратора	Заменить фильтр масляного сепаратора.
	Протечки в уплотнении фильтра масляного сепаратора	Заменить муфтовые уплотнения масляного сепаратора.
Из входного фильтра вытекает масло	Входной регулятор остается открытым	Проверить регулятор и электромагнитный клапан.
Срабатывание предохранительного клапана	Слишком высокое давление	Проверить уставку давления.
	Входной регулятор не закрывается в конце рабочего цикла	Проверить регулятор и электромагнитный клапан.
	Засорен фильтр масляного сепаратора	Заменить фильтр масляного сепаратора.
Срабатывание датчика температуры компрессора	Слишком высокая температура в помещении	Улучшить вентиляцию.
	Радиатор засорен	Очистить радиатор растворителем.
	Слишком низкий уровень масла	Долить масла.
	Вентилятор охлаждения не включается	Проверить электродвигатель вентилятора.
Низкие рабочие характеристики компрессора	Воздушный фильтр загрязнен или засорен	Очистить или заменить фильтр.
Компрессор не повышает давление воздуха во время работы	Регулятор закрыт. Он не может быть открыт из-за засорения	Снять входной фильтр и проверить открытие — вручную. При необходимости снять и очистить.
	Регулятор закрыт. Он не может быть открыт из-за отсутствия управляющего сигнала	Проверить наличие сигнала на электромагнитном клапане. Если требуется, заменить поврежденную деталь.
Компрессор повышает давление сверх уставки максимального давления.	Регулятор открыт. Он не может быть открыт из-за засорения	Снять и очистить регулятор.
	Регулятор открыт. Он не может быть открыт из-за отсутствия управляющего сигнала	Проверить наличие сигнала между реле давления и электромагнитным клапаном. Если требуется, заменить поврежденную деталь.
Компрессор не запускается	Засорен фильтр масляного сепаратора	Заменить фильтр масляного сепаратора.
	Клапан минимального давления закрывается неплотно	Снять клапан, очистить и заменить уплотнение, если требуется.
Компрессор плохо включается	Слишком низкое напряжение	Проверить напряжение в сети питания.
	Утечки в трубах	Затянуть фитинги.

ЭЛЕКТРИЧЕСКАЯ МОНТАЖНАЯ СХЕМА

RU



Поз. №	Наименование	7,5		11		15 - 16	
		230 В	400 В	230 В	400 В	230 В	400 В
TC1	Трансформатор, перв. 0/230/400, втор. 0/12/24	100 ВА	100 ВА	100 ВА	100 ВА	150 ВА	100 ВА
TC2	Трансформатор, перв. 0/230/400, втор. 0/6						
SB	Кнопка аварийного отключения + 2 норм. замкнутых контакта, 230 В, 10 А						
FU1.FU2.FU4	Керамические предохранители 6.3 × 32 GF 4 А, 500 В						
FU3.FU5	Керамические предохранители 6.3 × 32 GF 1 А, 500 В						
FU6	Керамический предохранитель 6.3 × 32 GF 500 мА, 500 В						
KM1	Катушка счетчика часов работы на линии 24 В, 50/60 Гц	11 кВт (*)	5,5 кВт (*)	11 кВт (*)	7,5 кВт (*)	18,5 кВт (*)	11 кВт (*)
KM2	Катушка счетчика часов работы по схеме «треугольник» 24 В, 50/60 Гц	11 кВт (*)	5,5 кВт (*)	11 кВт (*)	7,5 кВт (*)	18,5 кВт (*)	11 кВт (*)
KM3	Катушка счетчика часов работы по схеме «звезда» 24 В, 50/60 Гц	7,5 кВт (*)	4 кВт (*)	11 кВт (*)	7,5 кВт (*)	15 кВт (*)	7,5 кВт (*)
KM4	Электромагнитный клапан контактора охлаждения, 24 В, 50/60 Гц	3 кВт (*)	3 кВт (*)	3 кВт (*)	3 кВт (*)	3 кВт (*)	3 кВт (*)
FR	Сбор теплового реле РУЧНОЙ/АВТО — 1L+1R	(14-20)	(9-12,5)	(20-25)	(11-16)	(30-36)	(17-22)

Поз. №	Наименование	7,5		11		15 - 16	
		230 В	400 В	230 В	400 В	230 В	400 В
YV	Клапан с электроприводом, 24 В перем. тока, 50/60 Гц, 8 ВА						
BP	Датчик давления, 0-16 бар, 4-20 мА						
D	Электронный блок управления SEPRI Easy Tronic Micro II, 12 В перем. тока						
ST1	Тепловой датчик для блока управления SEPRI						
MV	Электродвигатель вентилятора охлаждения, 230/400 В, 50/60 Гц	180 Вт	180 Вт	180 Вт	180 Вт	180 Вт	180 Вт
	Поперечное сечение кабеля электродвигателя, кв. мм	7×4	7×2,5	7×6	7×2,5	7×10	7×4

1) Вспом. часть = 1 кв. мм

2) (*) = 400 В АСЗ

3) (**) = 400 В

НАПРЯЖЕНИЕ – ЧЕРНЫЙ-СИНИЙ-КОРИЧНЕВЫЙ

ПЕРЕМЫЧКА ЖЕЛТЫЙ-ЗЕЛЕНый-БЕЛый

230 В

НАПРЯЖЕНИЕ – (КОРИЧНЕВый-БЕЛый) /

(СИНИЙ-ЗЕЛЕНый)/(ЧЕРНЫЙ-ЖЕЛТЫЙ)